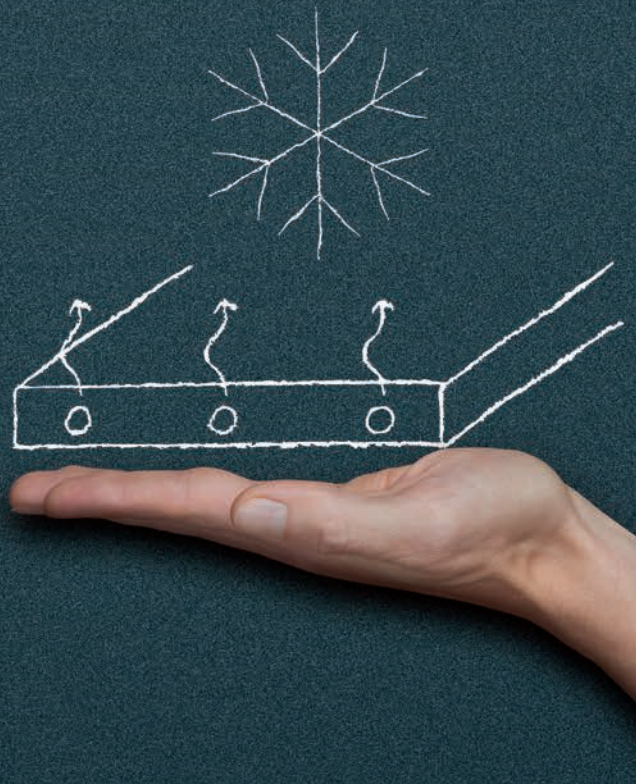


**Roth Touchline
Veiledning til oppsett
av system ved kjøling**



Roth reguleringssystem kan innstilles på flere forskjellige måter når det skal fungere sammen med ekstern kjøling.

Innstillingene kan enten brukes til styring av veksling mellom oppvarming/kjøling via gulvet, eller sammen med et eksternt kjølesystem som f.eks ventilasjon hvor det skal sikres at det ikke varmes samtidig.

Det er mulighet for følgende oppsett:

- › Touchline reguleringssystem styrer kjøleenheten via et 230V C/O output signal og skifter selv over til kjølemodus
- › Touchline reguleringssystem styrer kjøleenheten via et 24V eller 230V C/O output signal og settes over i kjølemodus
- › Touchline reguleringssystem settes på stand by (slukkes) ved signal fra eksternt kjølesystem som f.eks ventilasjonsanlegg

Tilkobling og konfigurasjon beskrives under.

Innholdsfortegnelse

Kjølefunksjon hvor Touchline styrer oppstart av kjøling, C/O output 230V	Side 3
Varme/kjøleenheten styrer om det skal varmes eller kjøles på Touchline anlegget	Side 4
Kjøleenheten styrer start og stopp på Touchline anlegget ved kjøling. C/O signal 230V	Side 5
Separat kjøleenhet, luft/varme stopp signal	Side 6
Duggpunktsføler	Side 7

Kjølefunksjon hvor Touchline bestemmer oppstart av kjøling, C/O output 230V

Meny (P-51)

Bytt default innstilling fra "0" til innstilling "2" på alle kontrollenheter i systemet. Kjølemodus kan nå reguleres fra en vilkårlig Touchline termostat.

Ved flere kontrollenheter tilkoblet som master og slave, gjentas innstilling i meny (P-51) manuelt på de resterende kontrollenheter.

Kjølefunksjonen styres over relé C/O output 230V (klemme 07 & 08) på kontrollenheten, ved behov for kjøling.

Kjøleenheten vil få strøm/signal ved kjølebehov. Se diagram over Touchline relé. Klemme (07/08).

Kjølelås

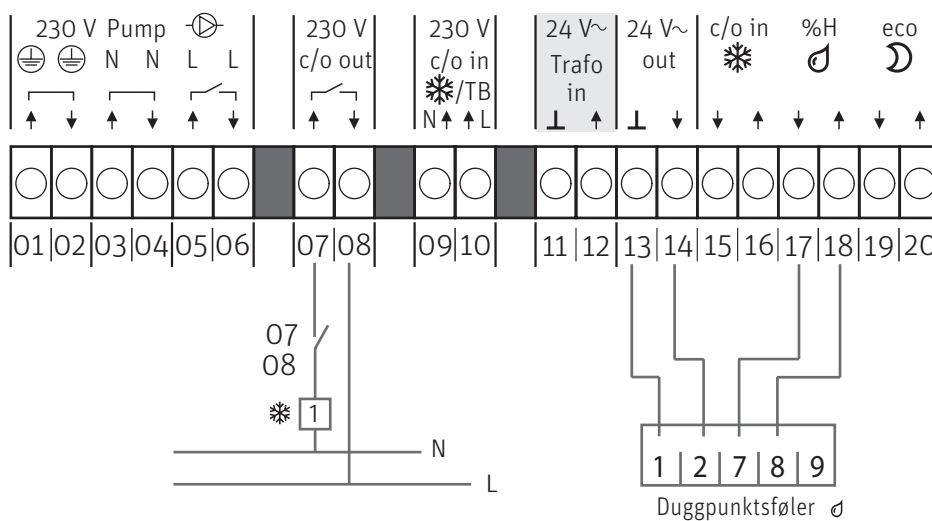
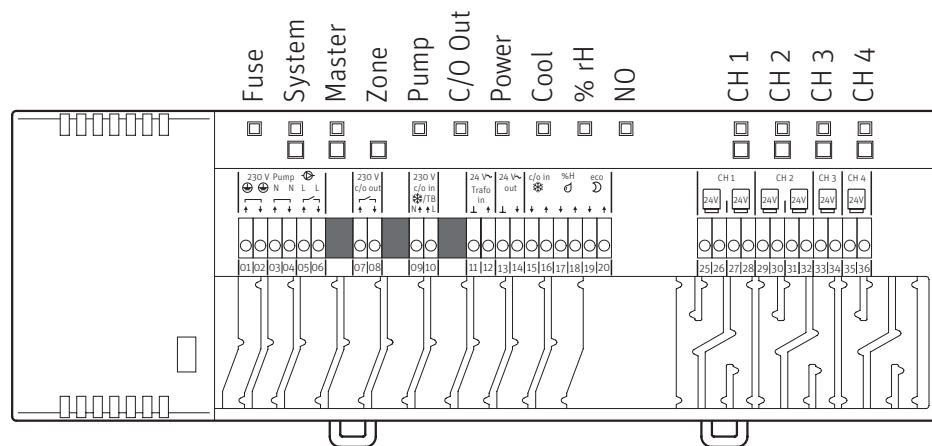
I rom hvor det ikke ønskes kjøling kan beskyttes med kjølelås i meny (P-45).

Innstilling av av død sone skift meny (P34)

Innstilling av dødsone brukes til justering av temperaturintervallet mellom varmebehov og kjølebehov.

Fabrikkinnstilling 2 gr.

Se innstillingene i komplett Touchline manual, meny (P-34).



(1) Kjøleenhet

Stengt: Kjøling eller varme start ON

Åpen: Kjøling eller varme start OFF

Varme/kjøleenheten styrer om det skal varmes eller kjøles på Touchline anlegget, C/O signal 24V

Meny (P-62)

Skift default innstilling fra "0" til innstillingen "2"
Når 24V input blir aktivert, skifter den trådløse kontrollenheten til kjøling.

Ved flere kontrollenheter sammenkoblet som master og slave videresender masteren automatisk kjølesignalet til slaven innen 3 minutter.

Kjølefunksjonen tilkobles på klemme 24V (14) ~ og 10 og lus føres mellom 24V (13) og 09 på kontrollenheten.

Se diagram over Touchline klemme 14/10 med 24V tilkobling.

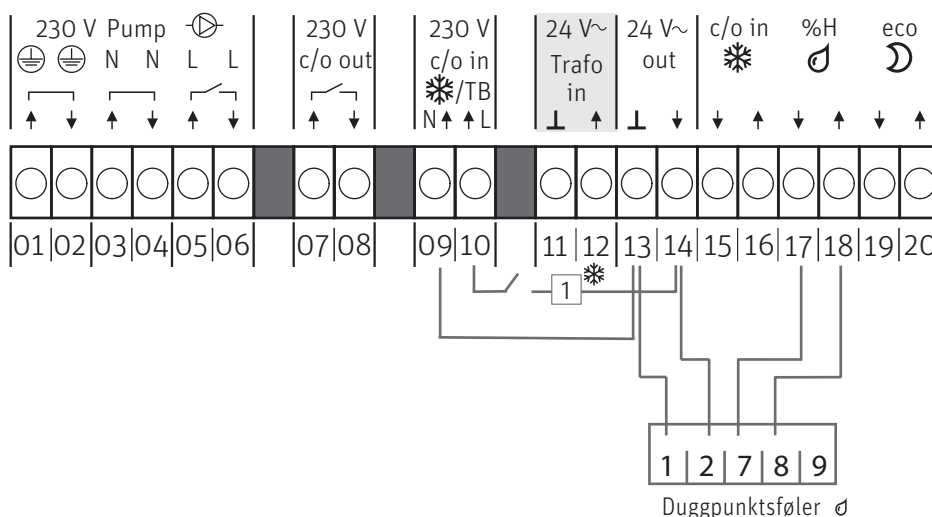
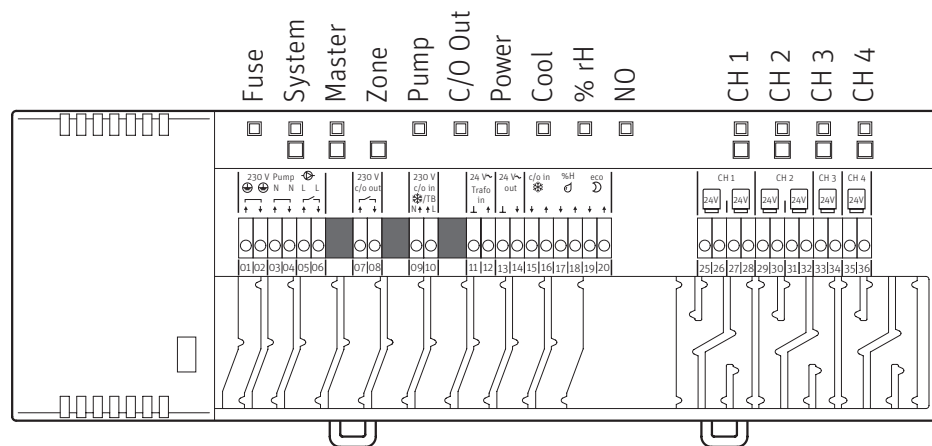
Kjølelås

I rom hvor man ikke ønsker kjøling kan man programmere kjølelås, meny (P-45).

Innstilling av av dødsone skift meny (P34)

Dødsone brukes til justering av temperaturintervallet mellom varmebehov og kjølebehov. Fabrikkinnstilling 2 gr.

Se innstillingene i komplett Touchline manual, meny (P34).



(1) Varmepumpe/kjøleenhet

Stengt: Kjøling eller varme start ON

Åpen: Kjøling eller varme start OFF

Varme/ kjøleenheten styrer om det skal varmes eller kjøles på Touchline anlegget, C/O signal 230V.

Meny (P-62)

Skift default innstilling fra "0" til innstilling "2"
 Når 230V inputt blir aktivert, skifter kontrollenheten til kjøling.

Ved flere kontrollenheter sammenkoblet som master og slave videresender masteren automatisk kjøle signalet til slavene innen for 3 minutter.

Kjølefunksjonen tilkobles på klemme 09 (N) /10 (L).

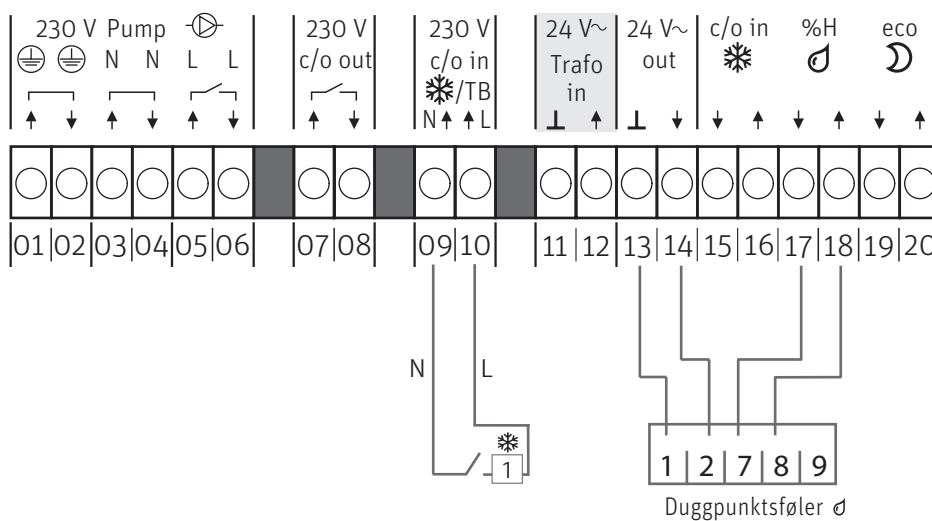
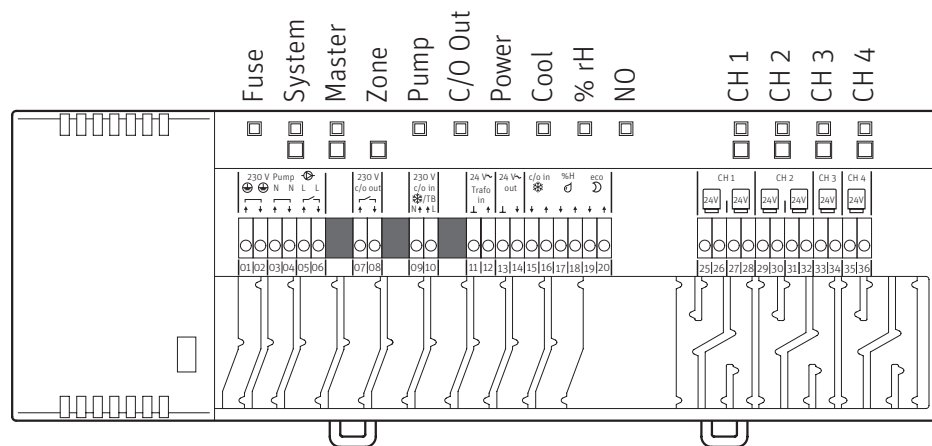
Se diagram over Touchline klemme 09/10.

Kjølelås

I rom hvor man ikke ønsker kjøling kan man programmere kjølelås, meny (P-45).

Innstilling av av dødsone skift meny (P34)

Dødsone brukes til justering av temperaturintervallet mellom varmebehov og kjølebehov. Fabrikkinnstilling 2 gr. Se innstillingene i komplett Touchline manual, meny (P34).



(1) Varmepumpe/kjøleenhet

- Stengt: Kjøling eller varme start ON
- Åpen: Kjøling eller varme start OFF

Separat kjøleenhet, luft/varme stoppsignal

Når denne input aktiveres stopper pumpen og alle reguleringsmotorene stenges.

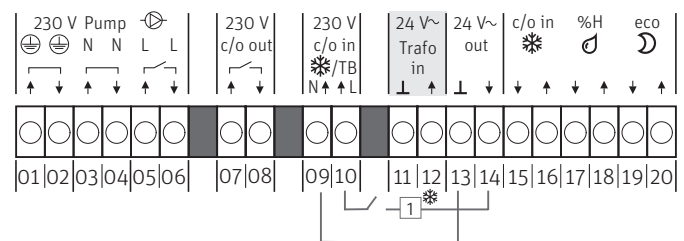
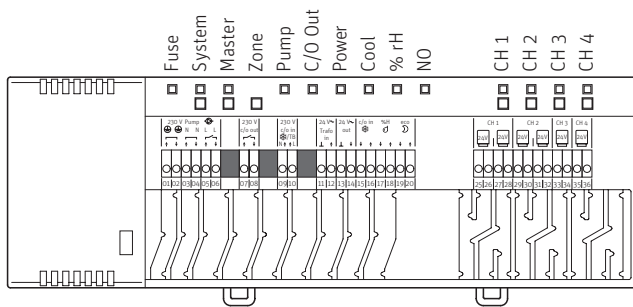
Meny (P62):

Parameterinnstilling "0"

Når input er aktivert lyser rødt LED lys på kontrollenheten og advarsel-symbolet vises på den trådløse termostats display.

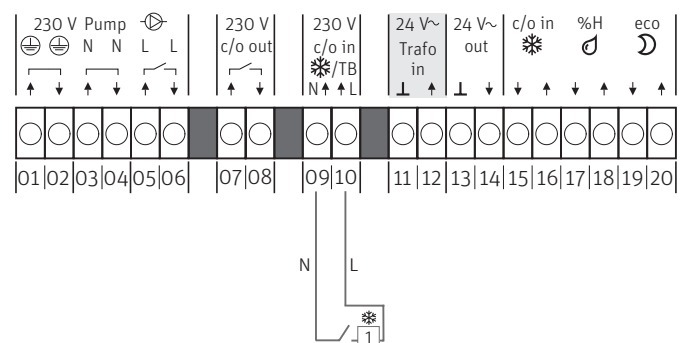
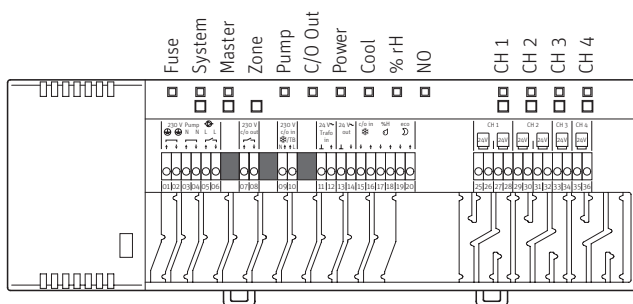
24V:

Kjølefunksjon forbindes på C/O 230V TB - input (09 & 10) på kontrollenheten. Se diagram over Touchline klemme 09/10 med 24V tilkobling.



230V:

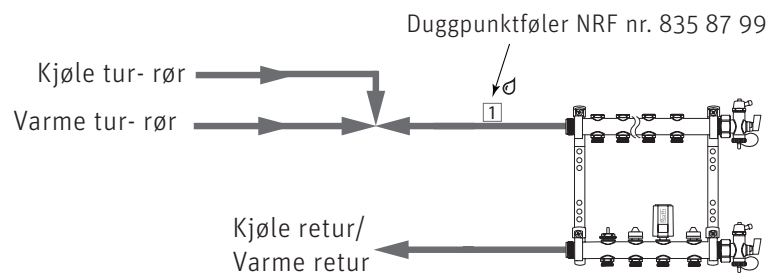
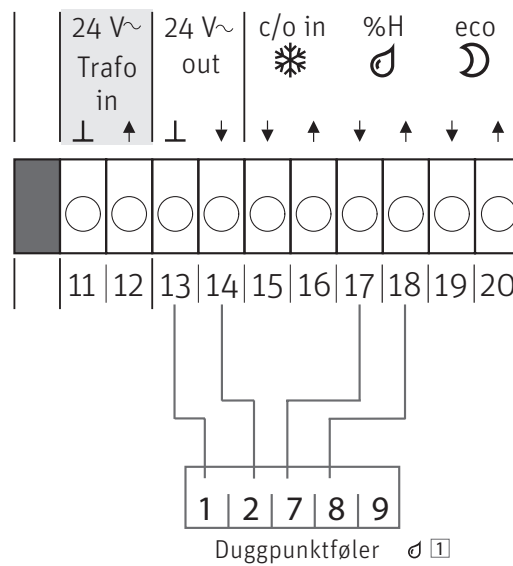
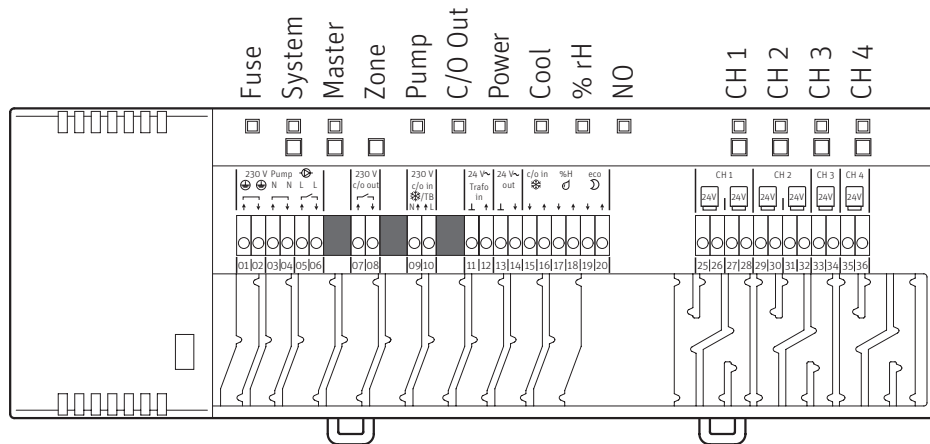
Kjølefunksjonen forbindes på C/O 230V TB - input (klemme 09 & 10) på kontrollenheten. Se diagram over Touchline klemme 09 (N) / 10 (L).



Duggpunktsføler

Det skal alltid monteres duggpunktsføler på Touchline anlegg med kjølefunksjon.

Duggpunktsføleren fungerer som en sikkerhetsbryter i tilfelle for høy fuktighet på tur-røret.



(1) Roth duggpunktsføler

Duggpunktssensor input klemme 17 og 18,

- Kontakt stengt: Maksimal tillatt fuktighet overskredet, kjøling OFF (rød LED lyser)
- Kontakt åpen: Maksimal tillatt fuktighet ikke overskredet, kjøling etter behov ON