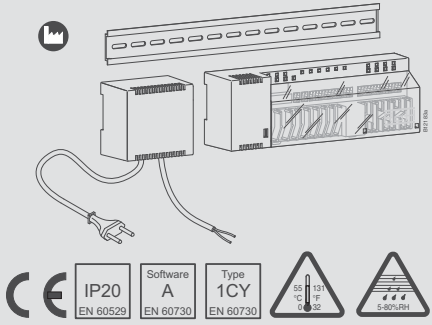


DE Funk-Anschlussmodul Touchline	Kurzbetriebsanleitung	With LAN		
FR Module de connexion sans fil	Mode d'emploi succinct	4 Channel	1135006441	17466393.008
EN Wireless connection module, Touchline	Brief operating instructions	8 Channel	1135006442	17466393.008
ES Touchline-Módulo de conexiones	Manual de instrucciones breves	12 Channel	1135006443	17466393.012
DK Touchline Kontrolenhed	Kvikmanual			
SE Touchline Kontrolenhet	Snabbguide			
NO Touchline Kontrolenhet	Enkel manual			
FI Touchline Kytentälaatikko	Pikaohje			
PL Moduł przyłączeniowy Touchline radiowy	Instrukcja obsługi			

DE Installationsanweisung für die Elektrofachkraft
FR Notice d'installation pour l'électricien
EN Guidelines for the electrician
ES Instrucciones para el electricista
DK Installationsanvisning for installatør og elektriker
SE Installationsanvisning för installatör och elektriker
NO Installasjonsanvisning, for installatør og elektriker
FI Asettähtöohje sähköasentajalle
PL Wskazówki instalacyjne dla elektryka

DE Verschmutzungsgrad II, Überspannungskategorie III, nach EN 60730
FR Degré de pollution II, catégorie surtension III, selon EN 60730
EN Pollution degree II, over voltage category III, as per EN 60730
ES Grado de suciedad II, categoría de altensión III, según EN 60730
DK Forurensningsgrad II, overspænding kategori III i henhold til EN 60730
SE Grad av nedsmutsningsgrad II, Överspänningskategori III, enligt EN 60730
NO Forurensningsgrad II, overspenning kategori III i henhold til EN 60730
FI Saasteloukka II, Ylijänniteloukka III standardin EN 60730
PL Stopień zabrudzenia 2, przepięcie kategorii III, wg EN 60730



GEFAHR Lebensgefahr durch elektrische Spannung!
Bei Beschädigung der Isolation oder einzelner Bauteile kann bei Berührung lebensgefährlich sein.
• Defekte Geräte vom Netz trennen.
• Arbeiten an elektrischen Anlagen dürfen nur von Elektrofachkräften durchgeführt werden.
• Vor allen Arbeiten, Funk-Anschlussmodul und Peripheriegeräte vom Netz trennen und gegen Wiedereinschalten sichern. Spannungsfreiheit prüfen!
• Gerät erst nach vollständiger Installation und bei geschlossenem Gehäuse unter Spannung setzen.
• Anschlussleitungen nach unten wegführen und mit mäanderförmiger Zugentlastung sichern. Fest angeschlossene Leitungen, die nicht mit einer mäanderförmigen Zugentlastung gesichert werden können, müssen mit einer externen Zugentlastung gesichert werden!
• Anbringungsart Y nach EN 60730.

Before any work, disconnect the wireless connection module and the peripheral devices from the mains and secure against reactivation. Test for absence of voltage!
• Connect power only after complete installation and closed cover.
• Lead all electrical connections downwards and secure with the integrated meander strain reliefs. Cables that cannot be fixed with one of the strain reliefs must be fixed with cord grips installed externally!
• Type Y attachment according to EN 60730.

PELIGRO ¡Peligro de muerte por tensión eléctrica!

Tocar el aislamiento dañado o componentes individuales dañados puede ser mortal.
• Desconectar los dispositivos defectuosos de la red eléctrica.
• Los trabajos en instalaciones eléctricas sólo podrán ser realizados por electricistas cualificados.
• Antes de iniciar cualquier tipo de trabajo, desconecte el módulo de conexiones y los periféricos de la red y asegúrelas contra una posible conexión involuntaria. Comprobar que no haya tensión!
• Conecte el dispositivo a la electricidad sólo cuando haya terminado la instalación por completo y cuando la carcasa se encuentre cerrada.
• Coloque las líneas de alimentación hacia abajo y asegúrelas con una mordaza de fijación con forma de meandro. Las líneas de alimentación que no puedan asegurarse con una mordaza de fijación con forma de meandro, deben asegurarse con una mordaza de fijación externa.
• Fijación de tipo Y, según la norma EN 60730.

FARE Livsfare pga. elektrisk spænding!
Beskadigelse af isolation eller enkeltkomponenter kan medføre livsfare.
• Defekte komponenter skal frakobles den elektriske spænding.
• Kun fagfolk må udføre arbejde på stærkstrømsnettet.
• Før alle arbejder, frakobles kontrolenheden og alle tilhørende apparater (f.eks. pumper) fra 230V forsyningen, og sikkerstil at de ikke kan genindkobles. Test at produktet er spændingsløst.
• Tilslut kun strømmen efter komplet installation og med afdækning/låg monteret.
• Før alle elektriske ledninger nedad og monter dem i de integrerede trækafslutninger.
• Tilslutning/fiksering Y iht. EN 60730.

DANGER Danger of mort par électrocutation!
L'endommagement de l'isolation ou de composants individuels peut représenter un danger mortel.
• Couper l'alimentation électrique des appareils défectueux.
• Ne faire effectuer les travaux sur l'installation électrique que par des électriciens qualifiés.
• Avant tous les travaux, couper le module de connexion sans fil et les appareils de périphérie du secteur et assurer contre une remise en marche intertempête. Contrôler l'absence de tension électrique!
• Branchez l'alimentation seulement après l'installation complète et couverte fermée.
• Mener toutes les connexions électriques vers le bas et les fixer avec le délestage de traction. Si les câbles fixes, ne peuvent être délestés, il faut utilisé un délestage de traction extérieur.
• Fixation du type Y conformément à l'EN 60730.

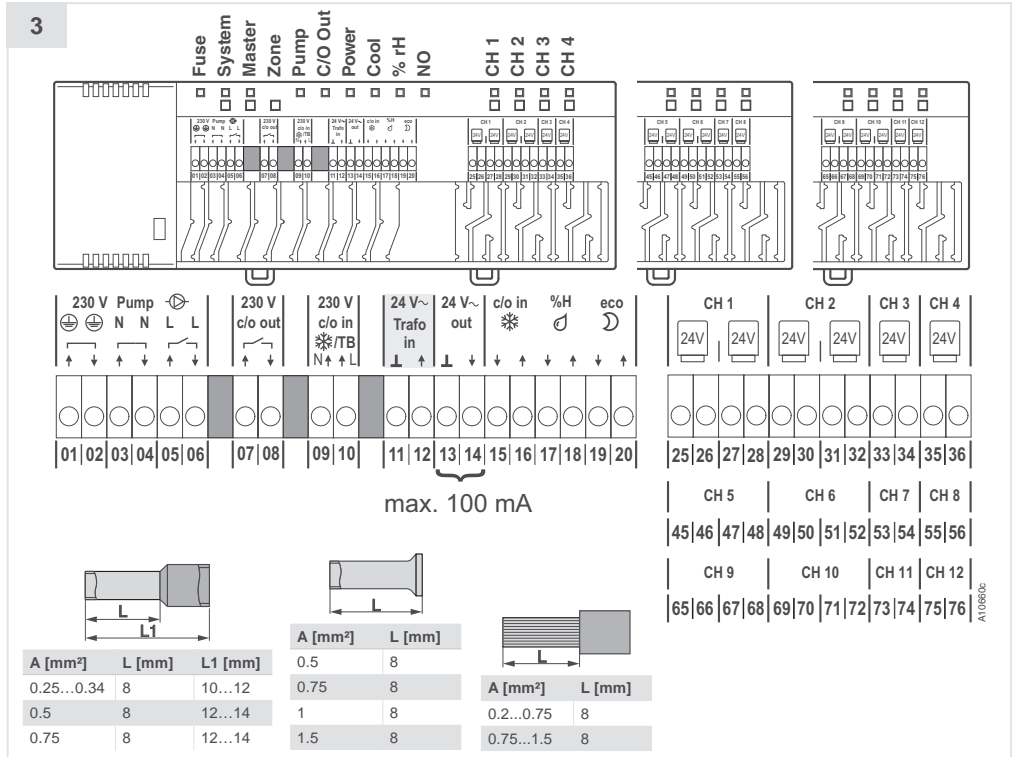
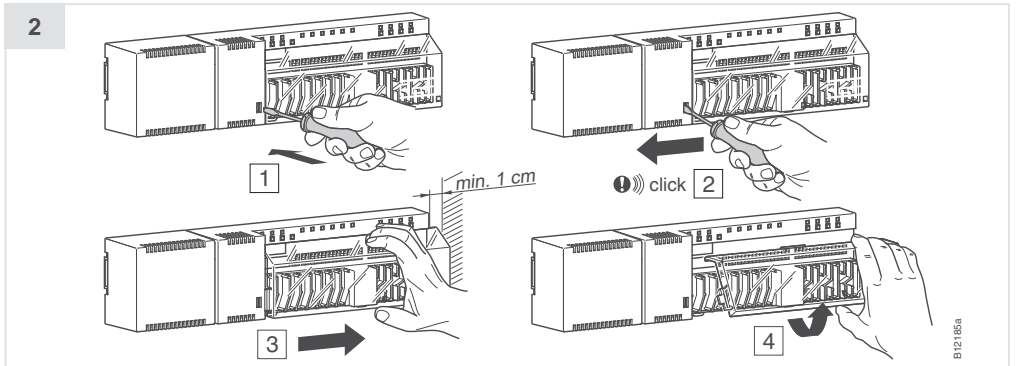
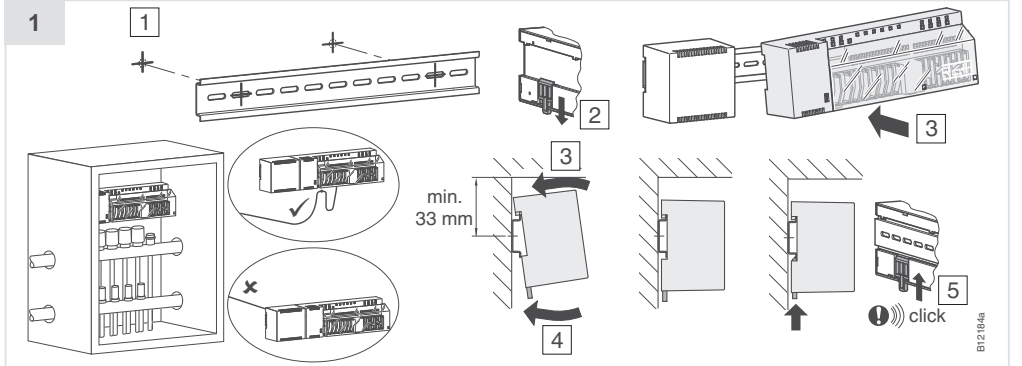
DANGER Mortal danger by electric voltage!
Damage to the insulation or to individual components can be lethal.
• Disconnect power of faulty devices.
• Only electrical specialists may carry out work on the electrical system.

FARA Livsfara p.g.a. elektrisk spænding!
Vid skador på isoleringen eller enskilda komponenter kan beröring vara förenat med livsfara.
• Defekta apparater ska kopplas från elnätet.
• Arbeten på elektriska anläggningar får endast genomföras av utbildade elektriker.
• Innan arbete påbörjas, koppla ur kontrollenheten och all kringutrustning (t.ex. Pump) från 230V försörjningen och säkerställ att de inte kan slås på igen av misstag. Kontrollera att det inte finns någon spänning!
• Koppla på strömmen på apparaten första när installationen är helt klar och huset har stängts.
• Anslutningarna skall ledas bort nedåt och säkras med slingrande dragavlastningar. Fast anslutna ledningar, som inte har säkrats med en slingrande dragavlastning, måste säkras med en extern dragavlastning!
• Fikseringstyp Y enligt EN 60730.

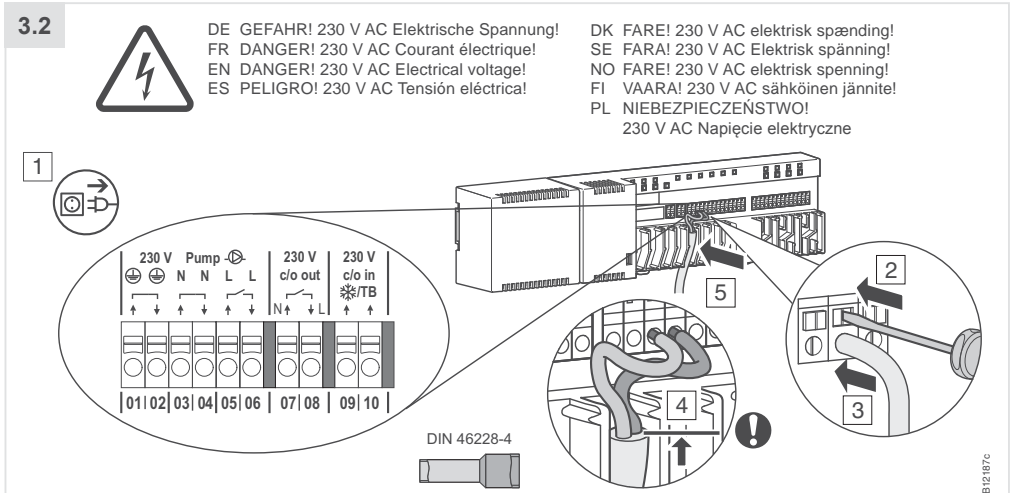
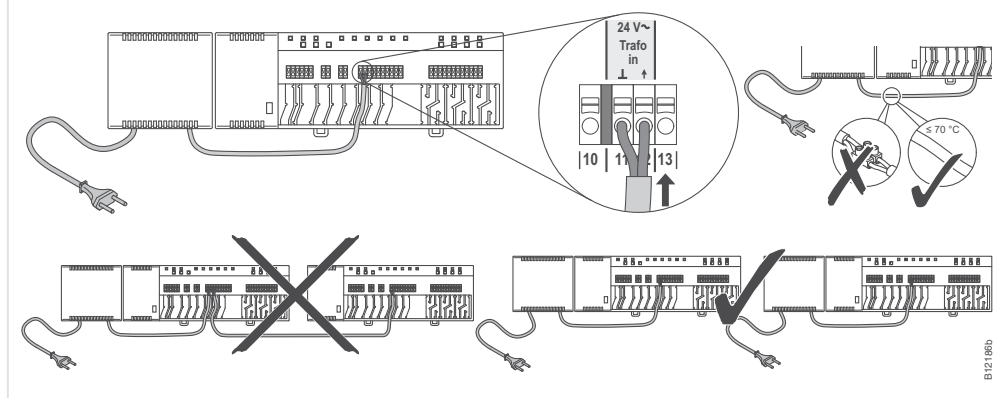
VAARA Hengenvaara, korkea jännitel
Vaurio eristeessä tai yksittäisissä osissa voi olla hengenvaarallista. Ontkoppel defekte apparaten var het net.
• Katkaise virta viilistista laitteista.
• Vain sähköalan ammattilainen saa suorittaa työtä sähköjärjestelmässä.
• Ennen työn aloittamista irrota kytkentälaatikko ja oheislaitteet 230 V:n verkkovirtapistokkeesta ja varmista, ettei ne kytkeydy päälle. Tarkista ettei tuotteessa ole jännitettä!
• Kytke virta vasta täydellisen asennuksen jälkeen kanssi suljettuna.
• Vie kaikki sähköjohdot alaspäin ja työnnä ne johtopidikkeisiin.
• Y-tyyppinen liitäntä standardin EN 60730 mukaan.

FARE Livsfarig pga. elektrisk spænding!
Skade på isolasjon eller enkelt komponenter kan medføre livsfare.
• Defekte komponenter skal kobles fra elektrisk spænding.
• Kun fagkyndige skal udføre arbeid på elektriske nett og komponenter.
• Før arbeide påbegynnes må du koble fra strømforsyningen til Kontrollenheten, og alle andre tilhørende apparater (f.eks. pumper). Kontroller at de ikke kan kobles på igjen. Test at produktet er spenningsløst.
• Sett på strøm KUN etter komplett instalasjon og med lukket lokk.
• Før alle elektriske ledninger nedover og monter dem i de integrerte strekkavlastningene.
• Tilkobling Y i henhold til EN 60730.

NIEBEZPIECZENSTWO Zagrożenie życia przez porażenie
W przypadku uszkodzenia izolacji lub pojedynczych komponentów w kontakcie z nimi może nastąpić zagrożenie życia.
• Uszkodzone urządzenia odłączyć od prądu.
• Prace przy instalacji elektrycznej może wykonywać wyłącznie wykwalifikowany elektryk.
• Przed rozpoczęciem wszelkich prac odłączyć zasilanie sieciowe modułu przyłączeniowego i urządzeń peryferyjnych i zabezpieczyć je przed ponownym włączeniem. Sprawdzić stan bez napięcia!
• Podłączyć urządzenie do napięcia dopiero po kompletnym zakończeniu i zamknięciu obudowy.
• Przewody przyłączające prowadzić dołem i zabezpieczyć przed przemieszczeniem w meandrowych prowadnicach kabli.
• Rodzaj mocowania Y wg EN 60730.



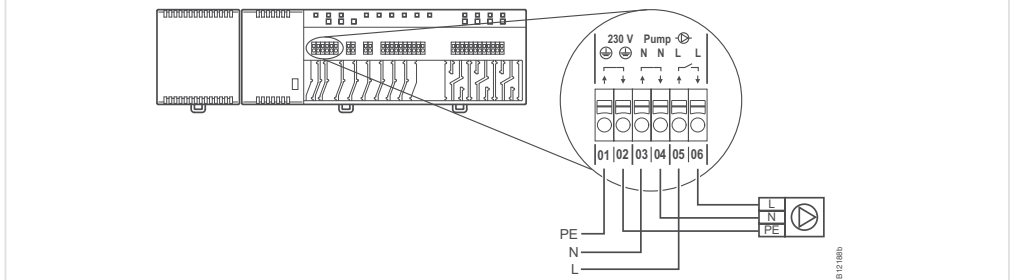
3.1
DE Transformator anschliessen, 1 Transformator pro Funk-Anschlussmodul
FR Raccorder le transformateur, 1 transformateur par régulateur
EN Connect transformer, 1 transformer per connection module
ES Conecte el transformador, 1 transformador por cada módulo de conexión
DK Tilslut transformer, 1 transformer pr. kontrolenhet
SE Anslutning transformator, transformator/kontrolenhet
NO Koble til transformator, 1 transformator pr. kontrolenhet
FI Kytke muuntajaa, 1 muuntajaa per ohjauksyksikkö
PL Podłączyć transformator. 1 Trafo na 1 moduł przyłączeniowy



3.3
DE Pumpe 230 V AC anschliessen
FR Raccorder la pompe 230 V AC
EN Connect pump 230 V AC

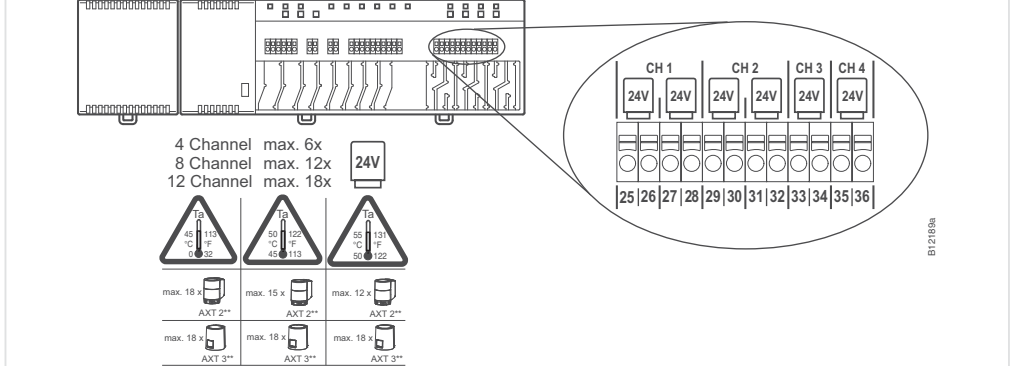
ES Conectar la bomba 230 V AC
DK Tilslut pumpe 230 V AC
SE Anslutning pump 230 V AC

NO Koble til pumpe 230 V AC
FI Kytke pumppu 230 V AC
PL Przyłączyć pompę 230 V AC



3.4
DE Thermische Antriebe 24 V anschliessen
FR Raccorder les servomoteurs thermiques 24 V
EN Connect thermal actuators 24 V
ES Conectar actuadores térmicos de 24 V

DK Tilslut termomotorer 24 V
SE Anslutning reglermotor 24 V
NO Koble til termomotorer 24 V
FI Kytke toimilaitte 24 V
PL Przyłączyć silowniki 24 V



3.5

DE Spannungsversorgung 230 V AC anschliessen	DK Tilslut til spænding 230 V AC
FR Raccorder le courant 230 V AC	SE Anslutning spänning 230 V AC
EN Connect power 230 V AC	NO Koble til spenning 230 V AC
ES Conectar la alimentación 230 V AC	FI Kytke virtalähde 230 V AC
	PL Przyłączyć napięcie 230 V AC

1 2

3

4 Power

812190

4

DE Externe Kommunikation (LAN)	DK Eksterne kommunikation (LAN)
FR Communication extérieur (LAN)	SE Extern kommunikation (LAN)
EN External communication (LAN)	NO Ekstern kommunikasjon (LAN)
ES Comunicación externa (LAN)	FI Ulkoinen viestintä (LAN)
	PL Zewnętrzna komunikacja (LAN)

RJ-45 RJ-12 microSD

LAN Options

1.) PowerLAN

2.) LAN Router

3.) WLAN Router

External active antenna

812277a

P100016888 G

5/8

5

DE Adressierung Raumbediengerät mit einem Kanal oder mehreren Kanälen	aus	ein	blinkt
FR Apprentissage du boîtier d'ambiance avec un canal ou plusieurs canaux	éteint	allumé	clignote
EN Addressing room operating unit with one channel or multiple channels	off	on	blinking
ES Direcciónamiento de la unidad de mando con un canal o con varios canales	de	en	parpadea
DK Tilmelding af rumtermostat til en' eller flere kanaler	slukket	lyser	blinker
SE Adressering av rumstermostat till en eller flera kanaler	från	till	blinker
NO nmelding av romtermostat til en eller flere kanaler	slukket	lyser	blinker
FI Rekisteröi huonetermostaatti yhteen tai useampaan kanavaan	ei päällä	palaa	vilkkuu
PL Adresowanie termostatu do kanału lub wielu kanałów	wył	wł	miga

1 2 3 4 5 6 7

8 9 10 11

12 13 14 15

1 x 0000

5 s

5 s

5 s

5 s

812175a

6

DE Adressierung testen	ES Probar direccionamiento	NO Test innmelding (link test)
FR Tester l'apprentissage	DK Test tilmelding (linktest)	FI Rekisteröinnin testaus (yhteystesti)
EN Test addressing	SE Adresseringstest	PL Test adresowania

1 2

5 s

5 s

Power

CH1 CH2 CH3 CH4

A B C

CH1 CH2 CH3 CH4

812175b

P100016888 G

6/8

i

DE Mehrere Funk-Anschlussmodule	aus	ein	blinkt
FR Plusieurs régulateur radio	éteint	allumé	clignote
EN Multiple connection modules	off	on	blinking
ES Varios módulos de conexión	de	en	parpadea
DK Flera kontrolenheder	slukket	lyser	blinker
SE Flera kontrollenheter	från	till	blinker
NO Flera kontrollenheter	slukket	lyser	blinker
FI Useampi ohjausyksikkö	ei päällä	palaa	vilkkuu
PL Wiele modułów przyłączeniowych	wył	wł	miga

Slave → Master

Slave

1a > 10 s

1b 5 s

1c 5 s

2 Master

Slave

Master + max. 4 Slaves

3 System

4 System

Slave 1 > 5 s 5

Slave 2 > 5 s 7

6 System

8 System

812191a

P100016888 G

7/8

i

DE Adressierung löschen	aus	blinkt	blinkt schnell
FR Supprimer l'apprentissage	éteint	clignote	clignote rapidement
EN Delete addressing	off	blinking	blinking fast
ES Borrar direccionamiento	de	parpadea	parpadea rápidamente
DK Slet tilmelding	slukket	blinker	blinker hurtigt
SE Ta bort adressering	från	blinker	blinker snabbt
NO Slett innmelding	slukket	blinker	blinker raskt
FI Useampi ohjausyksikkö	ei päällä	vilkkuu	vilkkuu nopeasti
PL Usuwanie adresowania	wył	miga	miga szybko

1 2 3 4

10 s

5 s

5 s

> 2 s

812177a

i

52 mm

74 mm

225 mm

290 mm

4 Channel

8 Channel

355 mm

12 Channel

230 V / 24 V

812191b



Scan the code for complete product information

DE Dokument aufbewahren	Roth Werke GmbH	35232 Dautphetal	+49 (0) 64 66/9 22-0	www.roth-werke.de
FR Ce document est à conserver	Roth France S.A.S	77465 Lagny sur Marne Cedex	+33 (0) 1/64 12 44 44	www.roth-france.fr
EN Retain this document	Roth UK Ltd.	Taunton, Somerset TA4 2 RL	+44 (0) 19 84/62 39 82	www.roth-uk.com
ES Guardar el documento	Global Plastic S.A.	31500 Tudela (Navarra)	+34 948/84 44 06	www.roth-spain.com
DK Opbevar dette dokument	Roth Nordic A/S	3600 Frederikssund	+45 47 38 01 21	www.roth-nordic.dk
SE Spara dokumentationen	Roth Nordic AB	21124 Malmö	+46 40 53 40 90	www.roth-nordic.se
NO Oppbevar dette dokument	Roth Nordic AS	1306 Sandvika	+47 67 15 44 90	www.roth-nordic.no
FI Säilytä tämä opas	Roth Finland	10300 Karjaa	+35 24 58 06 33	www.roth-finland.com
PL Zachować instrukcję	Roth Polska Sp. z o.o.	65-785 Zielonka Góra	+48 68 320 20 72	www.roth-polska.com

P100016888 G

8/8

Printed in Switzerland