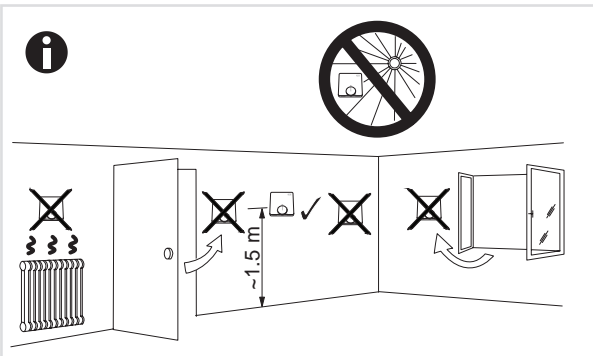
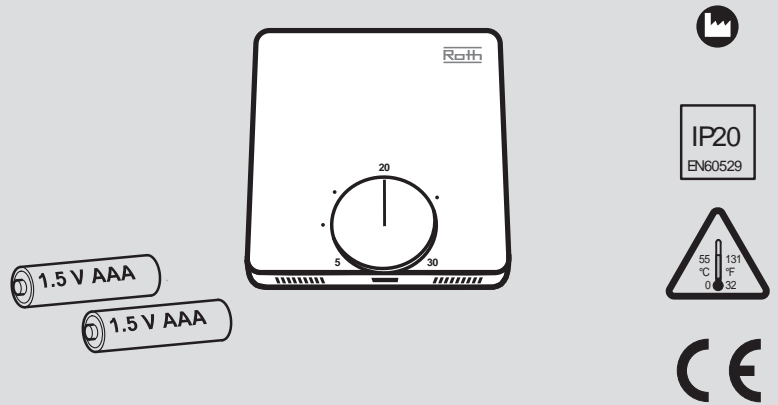


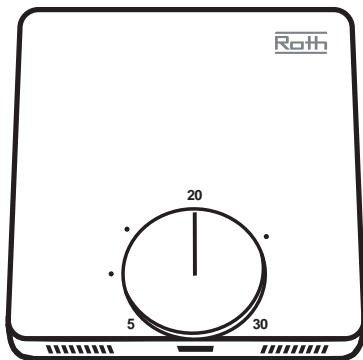
## Touchline Basic

D	Roth Funk-Raumbediengerät Touchline Basic	Kurzbetriebsanleitung	1135007532
F	Thermostat Radio Touchline basic	Mode d'emploi rapide	1135007532
GB	Roth Touchline Basic wireless thermostat	Brief operating instructions	1409100177
E	Termostato inalámbrico Basic Touchline	Manual de instrucciones breve	1135007532
RUS	Беспроводной комнатный регулятор	Краткая инструкция по эксплуатации	1135007532
DK	Roth Touchline Basic, rumtermostat, hvid	Kvikmanual	466393.090
SV	Roth Touchline termostat, Basic	Snabbguide	2434657
NO	Roth Touchline termostat, analog, hvit	Enkel veiledning	8358191
FI	Touchline Basic Termostaatti, valk	Pikaohje	2070902

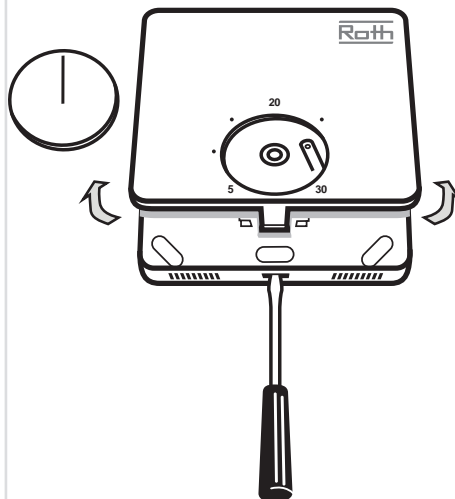
D	Installationsanweisung für die Elektrofachkraft
F	Notice d'installation pour l'électricien
GB	Guidelines for the electrician
E	Instrucciones para el electricista
RUS	Указания по монтажу для электрика
DK	Installationsanvisning for installatør og elektriker
SV	Installationsanvisning för installatör och elektriker
NO	Installasjonsveiledning for installatør og elektriker
FI	Asennusohje sähköasentajalle
D	Für den Einsatz in üblicher Umgebung
F	Pour usage dans un environnement normal
GB	For use in normal environment
E	Para el uso en ambiente normal
RUS	Для использования в нормальных условиях эксплуатации
DK	Kan anvendes i normale omgivelser
SV	För placering i normal miljö
NO	Kan brukes i normale omgivelser
FI	Käytetään normaalissa ympäristössä



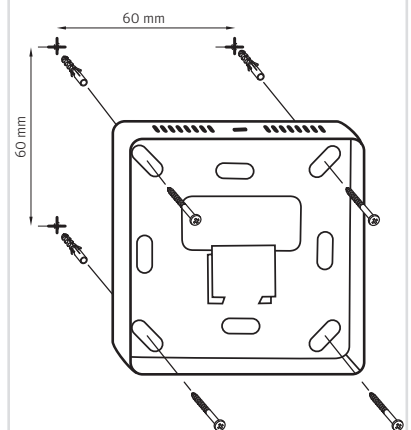
1a



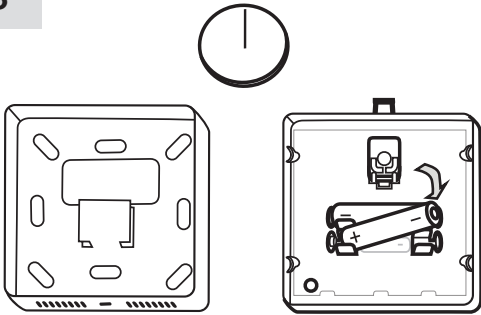
1b



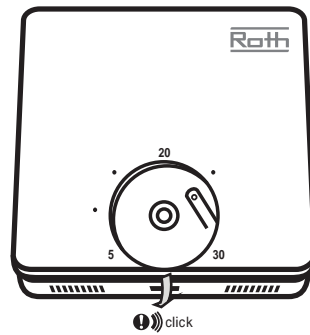
2



3



4



5

D Adressierung Raumbediengerät mit einem Kanal oder mehreren Kanälen  
 F Affectation d'un thermostat d'ambiance sur un ou plusieurs canaux  
 GB Addressing room operating unit with one channel or multiple channels  
 E Direccionamiento del termostato con un canal o con varios canales  
 RUS Адресация комнатного регулятора на один или более каналов  
 DK Tilmelding af rumtermostat til en eller flere kanaler  
 SV Adressering av rumstermostat till en eller flera kanaler  
 NO Innmelding av romtermostat til en eller flere kanaler  
 FI Rekisteröi huonetermostaatti yhteen tai useampaan kanavaan



aus  
 éteint  
 off  
 apagado  
 выкл.  
 slukket  
 från  
 slukket  
 ei päällä

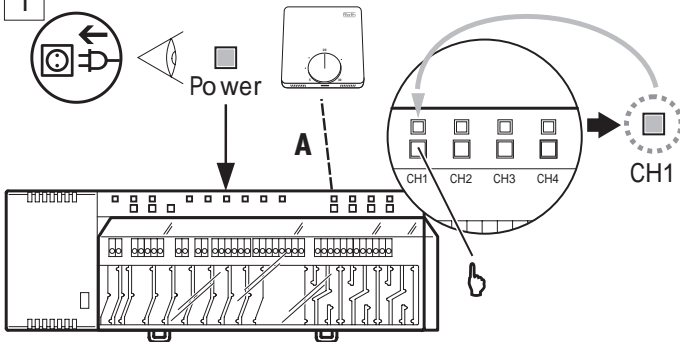


ein  
 allumé  
 on  
 encendido  
 вкл.  
 lyser  
 till  
 lyser  
 palaa

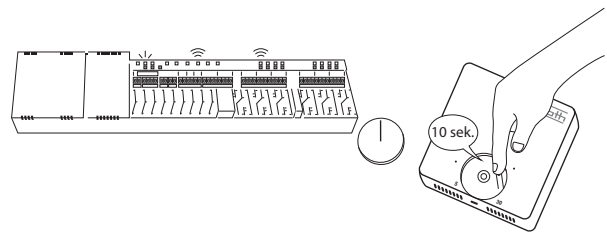


blinkt  
 clignote  
 blinking  
 parpadea  
 мигает  
 blinker  
 blinkar  
 blinker  
 vilkkuu

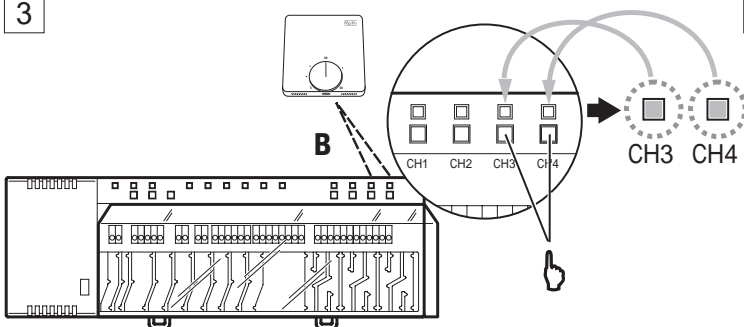
1



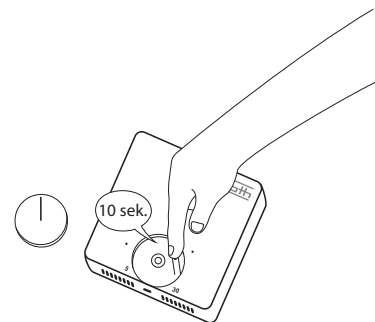
2



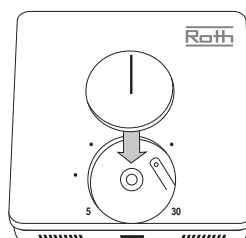
3



4



5

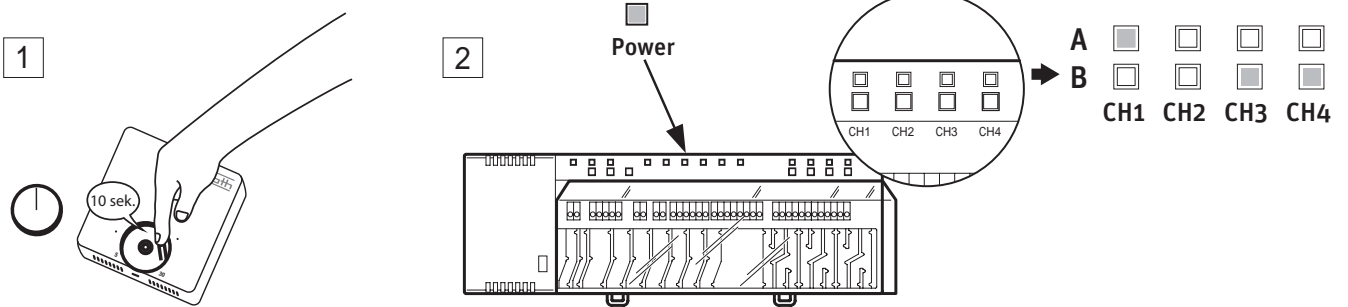


6

D Adressierung testen  
 F Vérification de l'affectation  
 GB Test addressing

E Probar direccionamiento  
 RUS Проверка адресации  
 DK Test tilmelding (linktest)

SV Adresseringstest  
 NO Test innmelding (link test)  
 FI Rekisteröinnin testaus (yhteystesti)



D Adressierung löschen  
 F Suppression de l'affectation  
 GB Delete addressing  
 E Borrarr direccionamiento  
 RUS Удаление адресации  
 DK Slet tilmelding  
 SV Ta bort adressering  
 NO Slett innmelding  
 FI Rekisteröinnin purku



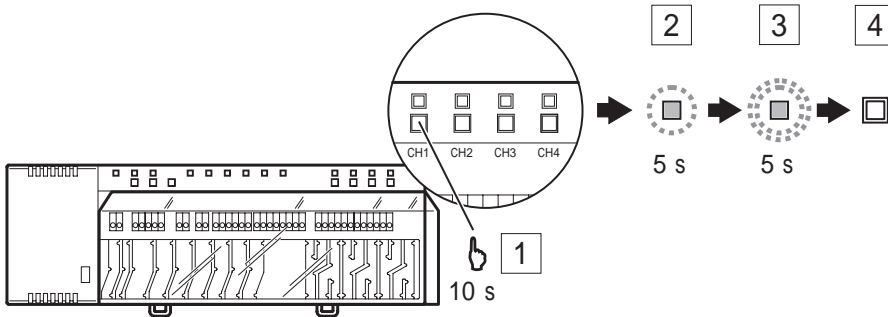
aus  
 éteint  
 off  
 apagado  
 выкл.  
 slukket  
 från  
 slukket  
 ei päällä



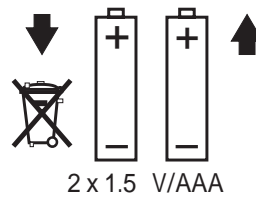
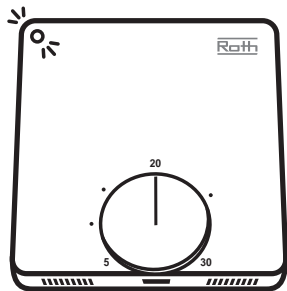
blinkt  
 clignote  
 blinking  
 parpadea  
 мигает  
 blinker  
 blinkar  
 blinker  
 vilkkuu



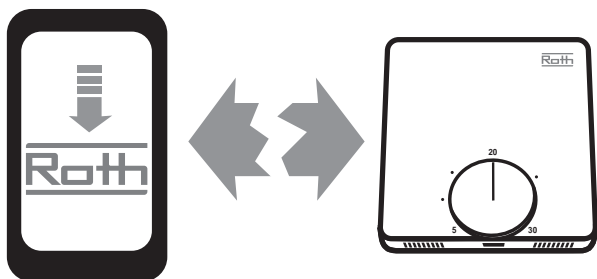
schnell  
 clignote rapidement  
 blinking fast  
 parpadea rápidamente  
 мигает чаще  
 blinker hurtigt  
 blinkar snabbt  
 blinker raskt  
 vilkkuu nopeasti



7



8a



D	Nicht kompatibel mit APP
F	Incompatible avec l'APP
GB	Not compatible with APP
ES	No es compatible con la APP
RUS	Не совместим с APP
DK	Ikke kompatibel med APP
SV	Inte kompatibel med APP
NO	Ikke kompatibel med APP
FI	Ei yhteensopiva APP

8b



D	Verwenden Sie immer das neuste Software-Update
F	Utilisez toujours la dernière mise à jour de logiciel
GB	Always use the latest software update
ES	Utilice siempre la última actualización de software
RUS	Всегда используйте только последнюю версию ПО
DK	Anvend altid nyeste softwareopdatering
SV	Använd alltid den senaste programuppdateringen
NO	Bruk alltid den nyeste programvareoppdateringen
FI	Käytä aina uusin ohjelmistopäivitys



Scan the code for complete product information

D	Dokument aufbewahren	Roth Werke GmbH	<a href="http://www.roth-werke.de">www.roth-werke.de</a>	35232 Dautphetal	+49 (0) 6466/922-0
F	Ce document est à conserver	Roth France S.A.S	<a href="http://www.roth-france.fr">www.roth-france.fr</a>	77465 Lagny sur Marne Cedex	+33 (0) 1/64124444
GB	Retain this document	Roth UK Ltd.	<a href="http://www.roth-uk.com">www.roth-uk.com</a>	Taunton, Somerset TA4 2 R L	+44 (0) 1984/623982
E	Conserve este documento	Global Plastic S.A.	<a href="http://www.roth-spain.com">www.roth-spain.com</a>	31500 Tudela (Navarra)	+34 948/844406
RUS	Сохраните этот документ	Roth Russia	<a href="http://www.roth-russia.ru">www.roth-russia.ru</a>	105120 Костомаровский пер., 3	+7 (916) 157 69 60
DK	Opbevar dette dokument	Roth Nordic A/S	<a href="http://www.roth-nordic.dk">www.roth-nordic.dk</a>	3600 Frederikssund	+45 47 38 01 21
SV	Spara dokumentationen	Roth Nordic AB	<a href="http://www.roth-nordic.se">www.roth-nordic.se</a>	213 76 Malmö	+46 40 53 40 90
NO	Oppbevar dette dokumentet	Roth Nordic AS	<a href="http://www.roth-nordic.no">www.roth-nordic.no</a>	1306 Sandvika	+47 67 57 54 00
FI	Säilytä tämä opas	Roth Nordic OY	<a href="http://www.roth-nordic.fi">www.roth-nordic.fi</a>	10300 Karjaa	+358 19 440 330