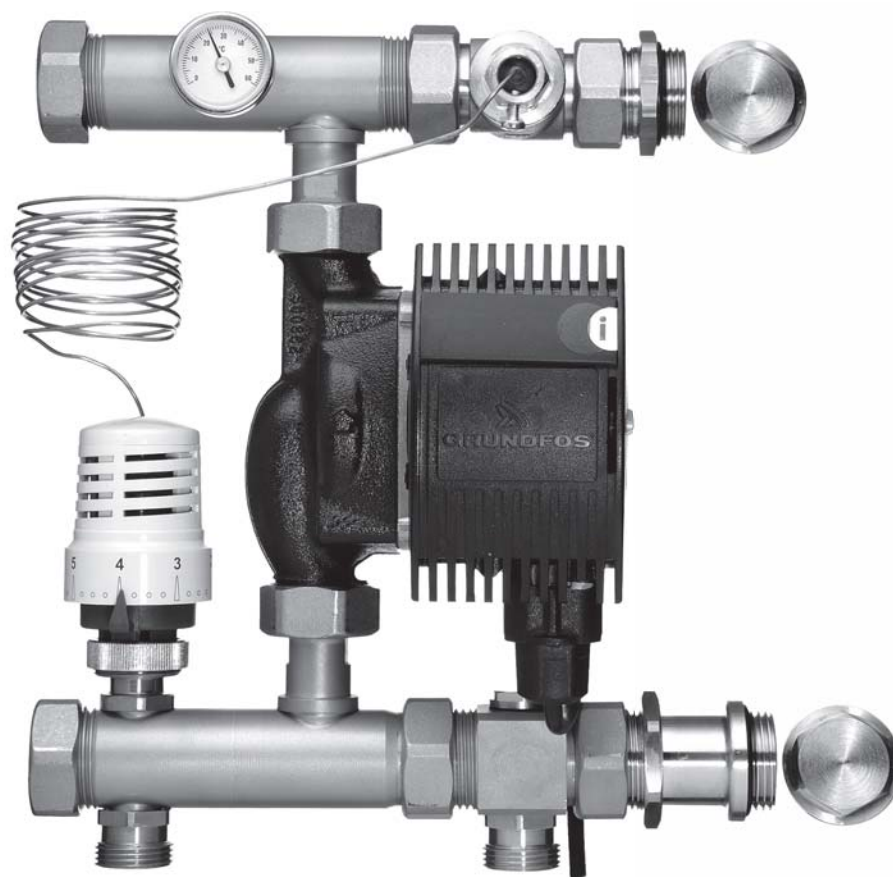


Roth Fordelershunt Standard

Med termostatisk ventil og Alpha+ pumpe



Beskrivelse

Shunt Standard brukes sammen med Roth Gulvvarmefordeler, og kan på denne måte tilpasses til det ønskede antall rørkretser. Shunten kan monteres på både høyre og venstre side av fordeleren.

Shunt Standard har en kapasitet på opp til 300 m², og er utviklet til oppblanding av vannet, hvor varmekilden har høyere turvannstemperatur enn gulvvarmen skal bruke.

Shunten er utstyrt med termostatventil og turvannsføler for riktig regulering av turvannstemperaturen. Det kan også leveres automatikk for utekompensering.

Det betyr den beste regulering, og helt spesielle fordeler ved fjernvarme, hvor vi er sikret lav returtemperatur.

Anvendelseområder

- Gulvarme med fjernvarme
- Gulvarme med andre varmekilder med turvannstemperatur på min. 55 °C

Roth Nordic AS

Baker Østby vei 21 • Postboks 20 • N- 1306 Bærum postterminal • Tlf. +47 67 15 44 90 • Fax. +47 67 15 44 99
E- mail: service@roth-nordic.no • www.roth-nordic.no

Teknisk beskrivelse

Roth Gulwarmeshunt Standard leveres komplett og er beregnet til sammenbygning med Roth Gulvarmefordeler 1", fra 2 til 12 kurser, og den kan arbeide sammen med Roth NOVA+ eller Roth CABLE romregulering.

Shunten kan brukes til både hånd- og elregulerte anlegg.

Shunten leveres med sirkulasjonspumpe med ledning samt termometer. Med shunten følger 4 stk. gummiskiver som skal anvendes bak braketten på fordeleren, hvis den monteres direkte på vegg. Hvis den monteres i skap er dette ikke nødvendig.

Den innmonterte Alpha+ 15/60 pumpe er dimensjonert for normale gulvvarmeanlegg opp til 300m².

Den termostatiske ventilen gir en enkel regulering av turvannstemperaturen til gulvvarmesystemet. Temperaturen innstilles enkelt på termostathodet i området 20 °C til 70 °C. Normalt bør temperaturen stilles på ca 35 °C, men det vil avhenge av de stedlige forhold og utetemperaturen, dette tilsvarer innstilling på termostaten mellom 2 og 3.

For optimal styring kan shunten utstyres med utekompensering som vil regulere turvannstemperaturen etter en innstilt varmekurve, den kan i tillegg styres av en romtermostat og vil da kunne fungere perfekt som soneregulering.

For øvrig kan den sammenkobles med våre romreguleringssystem. Et signal fra Roth NOVA+ Kontrollenhet eller Roth CABLE Kontrollboks, kan stoppe pumpen når alle reguleringsmotorene er stengt.

Tekniske data

Roth Fordelershunt Standard	837 04 24
Max. drifttemperatur (primær)	90 °C
Max. differansetrykk (primær)	20-50 kPa
Min. drifttrykk fra primærpumpe	200 Pa
Max. drifttrykk	10 bar
Pumpe	Grundfos Alpha+ 15/60
Turvannstemperatur reguleringsområde	20-70 °C
Tilslutning (primær)	3/4" EURO
Materiale	Messing Ms 58 og Ms 63
Pakninger	EPDM elastomer eller AFM 34
Eltilslutning	230 V ledning med jord inkl. stikk

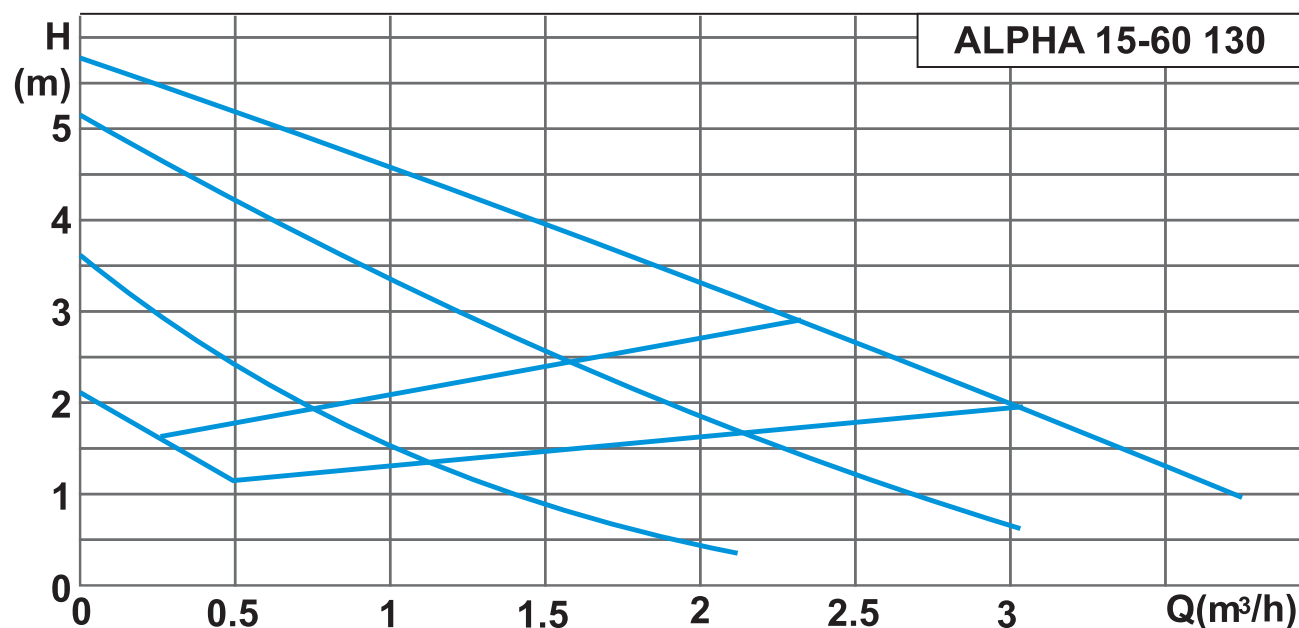
Tilbehør

Til Roth Fordelershunter kan det leveres utekompenserede styring Nrf nr. 837 04 26 bestående av: reguleringsentral, motor, uteføler, turvannsføler og romtermostat. Den kan monteres uten bruk av romtermostaten og vil da regulere etter utetemperatur og valgt kurve/program. Hvis romtermostaten monteres, vil den i tillegg regulere etter innstilt verdi på denne og vil da fungere optimalt som soneregulering.

Som tilbehør for Roth Fordelershunter og Roth Gulvarmefordelere kan det leveres fordelerskap til frittstående eller innbygget montasje.

Se egen brosjyre for Roth Fordelerskap.

Pumpekurve



Monteringsanvisning for Roth Fordelershunt Universal

Shunten monteres direkte på gulvarmefordeleren (husk de 4 gummiavstandsklosser hvis shunten sitter direkte på vegg) med pumpen til venstre. Pumpen kan også monteres på høyre side, i dette tilfelle flyttes termometeret med følerlomme og pumpen snus rundt. Det er også nødvendig å snu motoren på pumpen.

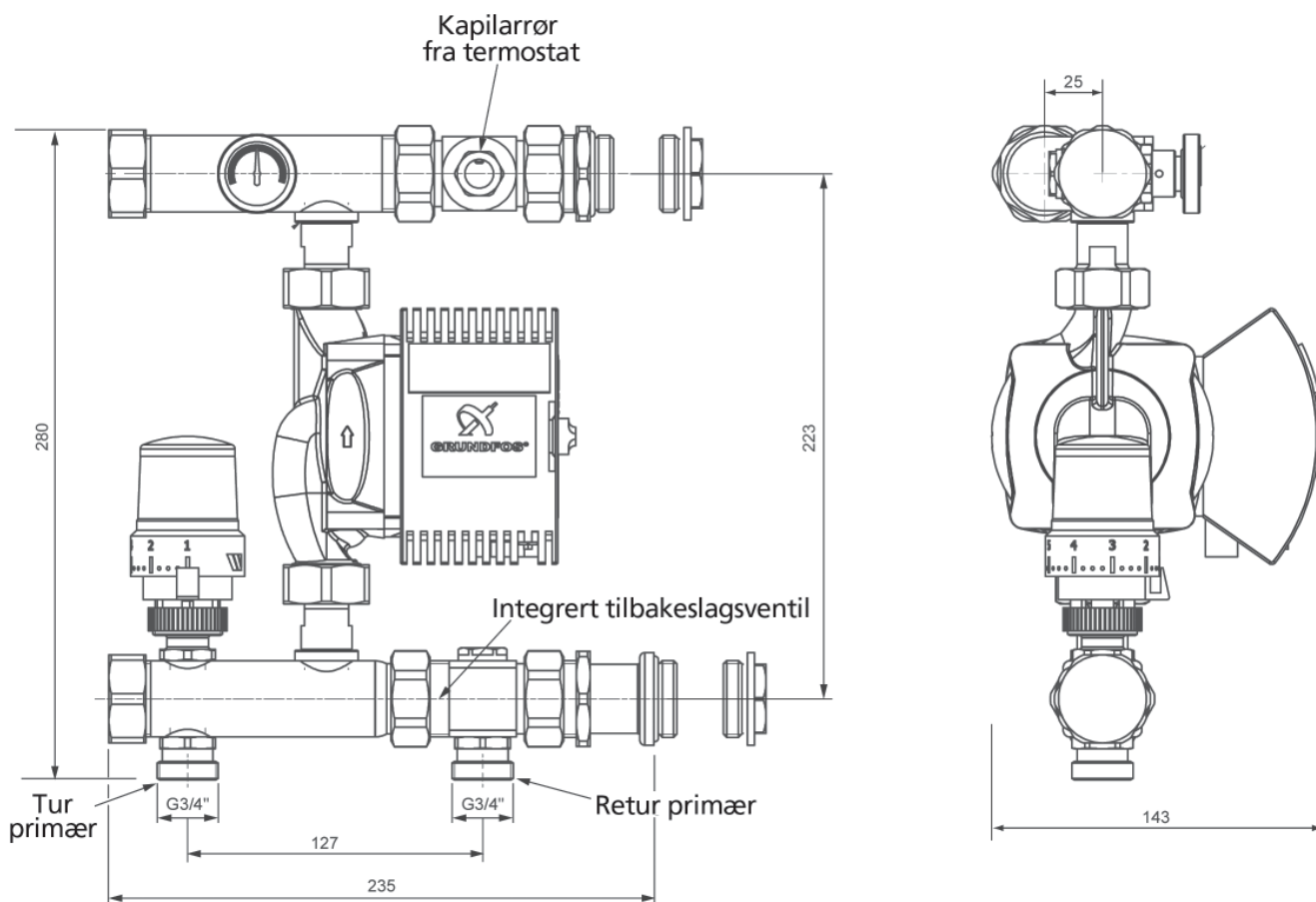
De to 1" overganger monteres i fordeleren (kort oppe, lang nede). De er forsynt med en gummipakning og kan skrues inn i fordeleren med hendene og tiltrekkes forsiktig med verktøy. I motsatt ende av fordeleren monteres de to 1" plugger.

Hvis det tillatte differansetrykk på max 50 kPa overskrides, skal det installeres trykkdifferanseventil på anlegget.

Dersom det ønskes regulering av vannmengden, må det monteres en strupeventil foran shunten.

Termostaten monteres på ventilen, og dykkørret plasseres i lommen i vinkelstykket over pumpen. Lås termostaten ved innstilling 4, så turvannstemperaturen ikke kan overstige 45 °C.

Målskisser: Roth Fordelershunt Standard



Igangsetting

Når alle shuntdelene er montert på gulvvarmefordeleren stenges alle ventilene på returfordelerrøret. Monter en påfyllingslange på turløpet og en avtappingslange på returen. Nå påbegynnes påfyllingen av én gulvvarmekrets av gangen. Åpne for vannverksvannet og åpne ventilen til en krets av gangen. Åpne avtappingslangen på returen og skylt igjennom gulvvarmekretsen inntil det ikke kommer mere luft ut. Steng ventilen og åpne for den neste krets, dette gjentas inntil alle gulvvarmekretsene er gjennomskyllet.

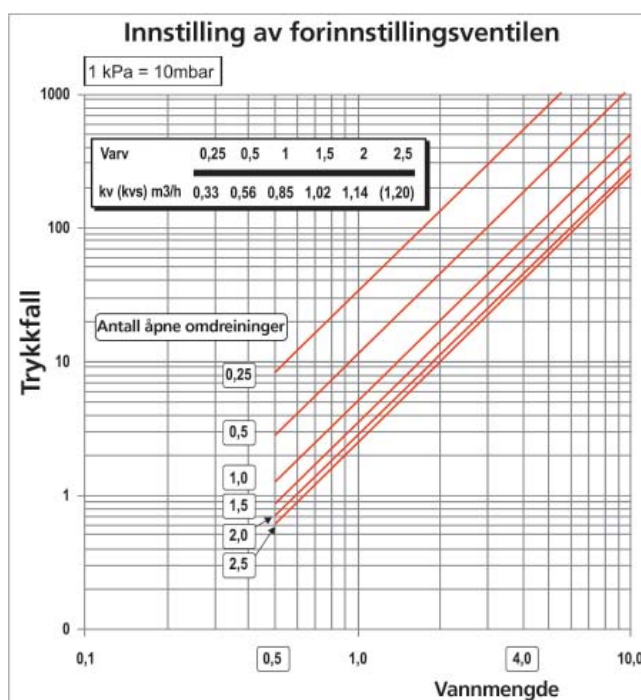
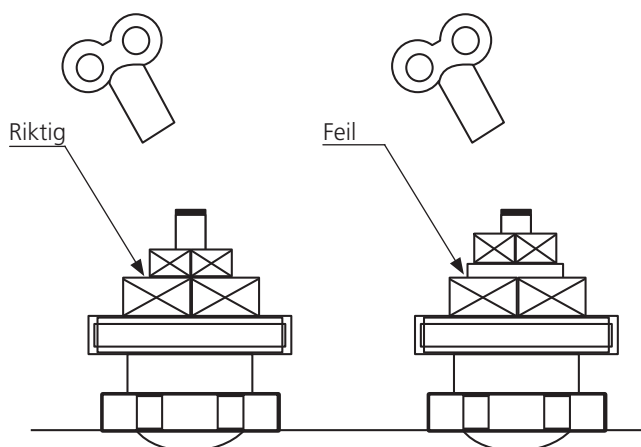
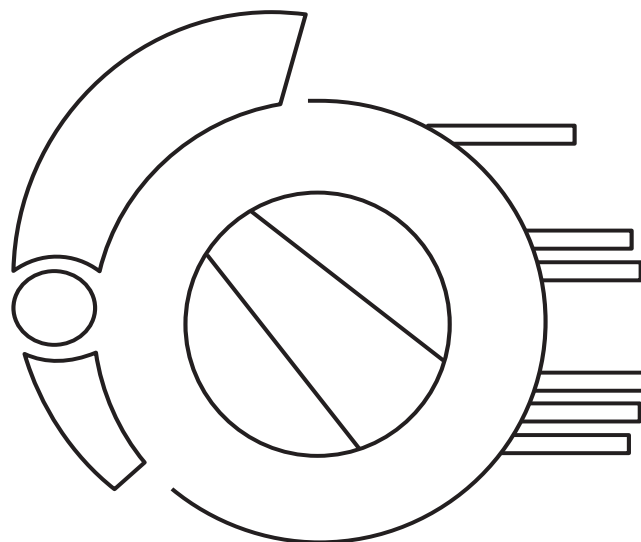
Anlegget fungerer først optimalt når forinnstillingene av de enkelte gulvvarmekretsene er foretatt (se EDB forinnstillingsberegning eller veiledning i brosjyre på Roth Gulvvarmefordeler).

Heretter utluftes sirkulasjonspumpen og det kan settes varme på anlegget.

Pumpen kan automatisk stoppes og startes ved å gjøre bruk av de innbygde potensialfrie releer i Roth NOVA+ Kontrollenhet (trådløs) eller Roth CABLE Koblingsboks (ledningsført). En fase fra pumpen kjøres gjennom det potensialfrie releet.

Innregulering

På termostaten velges innstilling 1 til 4 (se vedlagte skala i esken med termostaten), normal innstilling mellom 2 og 3. Pumpen innstilles slik at det oppnås en avkjøling på 5 °C på anlegget. Pumpen bør innstilles som illustrert



Vi forbeholder oss retten til konstruksjonsendringer uten forhåndsvarsel.