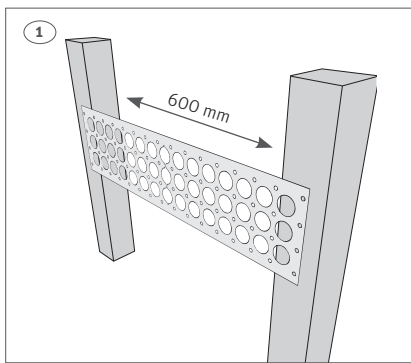


Roth Multigennemføring
Roth Multigenomföring
Roth Multigjennomføring
Roth Multi läpivienti

Installation



Roth multigennemføring > Roth multigenomföring Roth multigjennomføring > Roth multi läpivienti

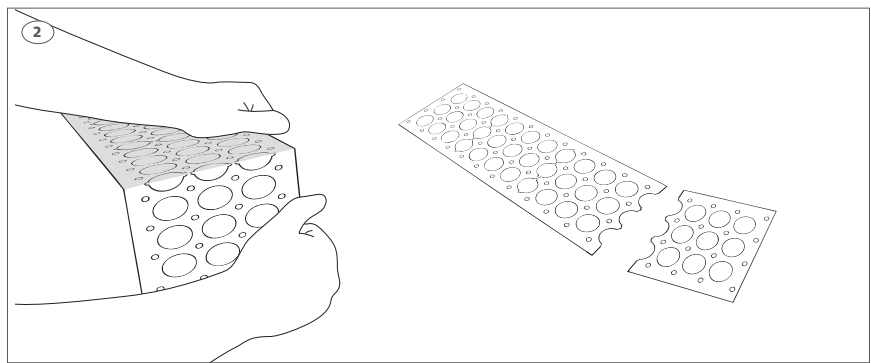


(DK) Monteringsskinnen monteres på regler med C/C afstand på max. 600 mm

(SE) Monteringsskenan monteras på regler med maximalt C/C-avstånd på 600 mm.

(NO) Monteringsskinnen passer til stenderverk med inntil C/C 600 mm.

(FI) Asennuskisko kiinnitetään pystykoolaukseen, maksimi k/k etäisyys 600 mm.

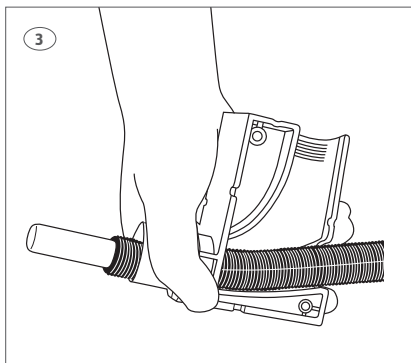


(DK) Der er knækanvisninger på 300 mm og 450 mm. Ved 300 mm kan skinnen anvendes ved 2 forskellige tapsteder.

(SE) Knäckanvisningar finns för 300 mm och 450 mm regelavstånd. Vid C/C 300 mm regelavstånd kan därmed skenan användas för två olika tappställen.

(NO) Monteringsskinnen har knekkanvisning for C/C 300 mm og 450 mm. Ved C/C 300 mm kan skinnen brukes på to steder.

(FI) Katkaisukohtia löytyy 300 ja 450 mm kohdalla. Mikäli k/k 300 mm riittää levy kahteen hanakytöntään.

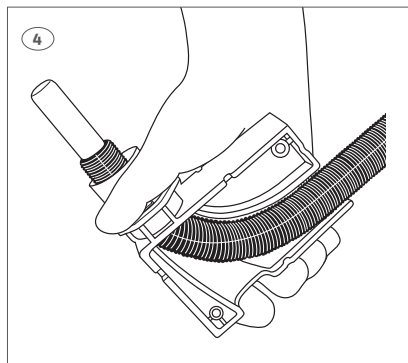


(DK) Læg MultiPex® røret ind i gennemføringen som vist. Sørg for at tomrøret stikker godt ud, så det kan nå igennem væggen.

(SE) Montera Pex röret in väggenomföringen som anvisat. Kontrollera att tomrøret sticker ut tillräckligt för att nå ut genom färdig vägg.

(NO) Tre røret inn i Multi Gjennomføringen.

(FI) Asenna PEX putki seinäläpivientiin kuvan mukaisesti. Tarkista, että suojaputki työntyy tarpeeksi ulos jotta ulottuu seinän läpi.

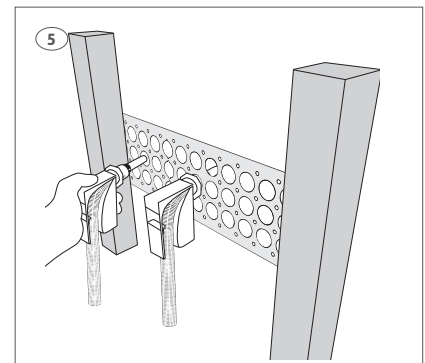


(DK) Vrid MultiPex® røret på plads i 90° bukket i gennemføringen.

(SE) Vrid Pex röret på plats i 90° böjen i väggenomföringen.

(NO) Røret bøyes i 90° vinkel og legges i rørføringen.

(FI) Taivuta PEX putki 90° kulmaan ja asenna seinäläpivientiin.

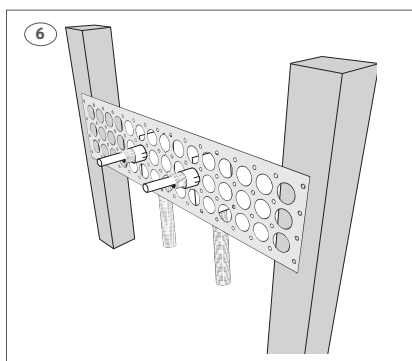


(DK) Multigennemføringen sættes på plads i skinnen og skubbes i indtil låsefedrene går i hak. Skal gennemføringen monteres i en væg der er tyndere end 26 mm skal den afkortes inden røret monteres i den.

(SE) Multiväggenomföringen monteras på plats i skenan. Kontrollera att låshakarna är helt utspända. Ska väggenomföringen monteras i en vägg tunnare än 26 mm skall den kapas innan røret monteres.

(NO) Multigjennomføringen med røret føres inn i monteringsskinnen, kontroller at låsehakene er spent ut. Om gjennomføringen skal monteres i en vegg som er tynnere enn 26 mm, skal den kappes før røret monteres.

(FI) Multi läpivienti asennetaan asennuskiskoon. Tarkista että lukituskoukut ovat auki. Jos läpivienti asennetaan seinään joka on ohuempi kuin 26 mm niin sitä katkaistaan ennen putken asennusta.

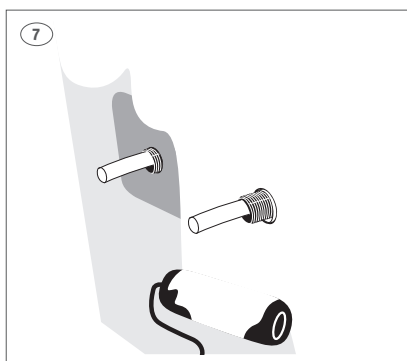


(DK) Her ses multigennemføringen monteret i monteringsskinnen

(SE) Färdig installation i vägg för en C/C 160 mm blandare.

(NO) Her vises multigjennomføringen monteret i monteringsskinnen.

(FI) Valmis asennus k/k 160 mm hanalle.

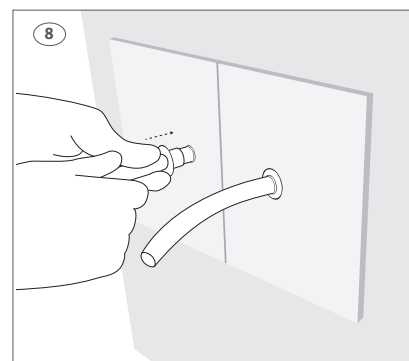


(DK) Hvis multigennemføringen skal betjene et vådrum skal gennemføring forsynes med en coatingmanchet (VVS nr. 087289.286).

(SE) Ska vägggenomföringen monteras i ett våtutrymme skall genomföringen förses med en för tätskiktssystemet anpassad tätningsmanschett.

(NO) Etter at veggplatene er monteret kan tetningsmansjett monteres på varerøret med smøremembran.

(FI) Jos läpivienti asennetaan märkätilaan on läpivienti varustettava tiivistysmansetilla (LVI-nro 2016444).

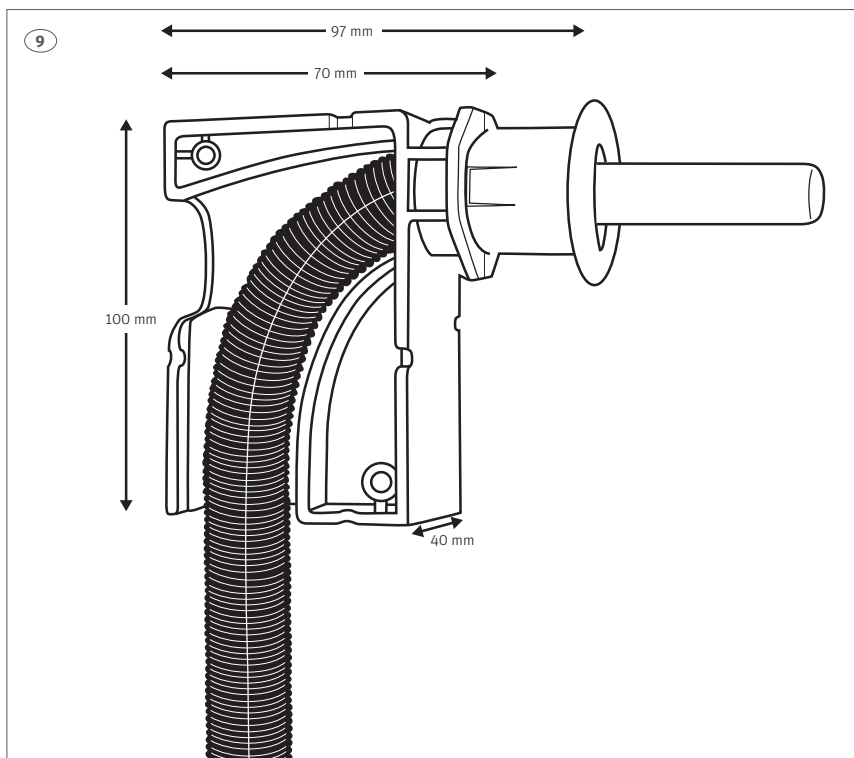


(DK) Hvis der ønskes afslutning med armaturplade, anvendes en plan endetætning (tilbehør). For at lette montagen af endetætningen smøres den med lidt silicone.

(SE) Vid avslutning med blandarfäste användes en plan ändtätning (RSK nr 2421026) mellan skyddsror och Pex rör. För att underlätta monteringen av ändtätningen kan man använda silikon.

(NO) Endetætning plan er en måte å avslutte og tette på f. eks ved montering av batteriskinne.

(FI) Mikäli viimestelet peitelevyllä käytetään päätytiivistettä suojaputken ja PEX putken välillä. Asennuksen helpottamiseksi tiivisteseen voidaan käyttää silikonaa.



(DK) Målskitse for Multigennemføring

(SE) Måttskiss Multigenomföring

(NO) Målsskisse Multigjennomføring

(FI) Mittapiirustus multi läpivienti

(DK) Tekniske data

Anvendelsesområde	Fixering af RiR ved gennemføring i væg eller gulv.
Min. vægtykkelse	70 mm
Min. C/C - mål	40 mm
Materiale Multigennemføring	PA + GF plast
Materiale Monteringsskinne	Stålblade

Tilbehør

Monteringsplade for multigennemføring	VVS-nr. 17GL1000.002
---------------------------------------	----------------------

(SE) Tekniske data

Användningsområde	Fixering av rör-i-rör vid genomføring i vägg eller golv
Min. regelbredd	70 mm
Min. C/C - mått	40 mm
Material Multigenomføring	PA + GF plast
Material Monteringsskena	Plåt

Tillbehör

Roth multi monteringskena	RSK nr. 188 10 52
Roth ändtätning plan DN 15/25	RSK nr. 242 10 26

Godkännande

NT VVS 129
SINTEF Method No 1

(NO) Tekniske data

Bruksområde	Fiksering av rør i rør gjennom vegg eller gulv.
Min. stenderdybde	70 mm
Min. C/C - mål	40 mm
Materiale Multigjennomføring	PA + GF plast
Materiale Monteringsskinne	Stål

Tilbehør

Monteringsplate for multigjennomføring	SAP-nr. 17GL1000.002
--	----------------------

Godkjening

Godkjent kun i tørre soner

(FI) Tekninen tieto

Käyttöalueet	Putki-Suojaputkessa kiinnittämiseen seinä ja lattia läpiviennissä
Min. Säättöleveys	70 mm
Min K/K - väli	40 mm
Materiaali Multi Läpivienti	PA + GF
Materiaali Asennuskisko	Peltiä

Lisävarusteet

Multi Asennuskisko 2012	VVS-nr. 17GL1000.002
-------------------------	----------------------


ROTH NORDIC A/S

Centervej 5
3600 Frederikssund
Tel. +45 4738 0121
Fax +45 4738 0242
E-mail: service@roth-nordic.dk
roth-nordic.dk

ROTH NORDIC AB

Käglingevägen 37
213 76 Malmö
Tel. +46 40534090
Fax +46 40534099
E-mail: service@roth-nordic.se
roth-nordic.se

ROTH NORDIC AS

Jongsåsveien 4
1338 Sandvika
Tel. +47 67 57 54 00
E-mail: service@roth-nordic.no
roth-nordic.no
facebook.com/RothNordicNO

ROTH NORDIC OY

Sysimiehenkatu 12
10300 Karjaa
Puh. +358 19 440 330
Faksi +358 (0) 19 233 193
E-mail: service@roth-nordic.fi
roth-nordic.fi
facebook.com/RothNordicFI



Denna produkt är anpassad till branschregler
Säker Vatteninstallation. Roth Nordic AB garanterar produktens funktion om branschreglerna och monteringsanvisningen följs.